

РЕЛЕ ПЕРЕГРУЗКИ ТЕПЛОВЫЕ СЕРИИ РТЛ

ТУ3425-041 -05758109-2008



Реле тепловые РТЛ предназначены для защиты от перегрузок электродвигателей переменного тока, а также для их защиты от асимметрии фаз, затынутого пуска и заклинивания ротора. Применяются в системах управления грузоподъемными механизмами (лифты, краны и т.д.), вентиляторами, насосами, тепловыми завесами, печами, станками, освещением, в системах автоматического ввода резерва (АВР).

- Номинальное напряжение – до 660 В переменный ток.
- Номинальный ток – от 25 до 500 А.
- Число полюсов – три.
- Реле РТЛ монтируются непосредственно на контакторы ПМЛ, или на клеммники КРЛ для монтажа винтами или на DIN-рейку.
- Реле РТЛ входят в состав пускателей ПМЛ и ПМ12.

Условия эксплуатации

Реле предназначены для работы в условиях воздействия на них следующих климатических факторов:

- температура окружающего воздуха от -40 до +55°C;
- высота над уровнем моря до 2000 м.

Допускается применение реле в цепях с номинальным напряжением 380 В на высоте над уровнем моря до 4300 м, при этом температура окружающей среды не должна превышать 28°C, электрическая прочность изоляции уменьшается до 2000 В переменного тока (действующее значение), а токи срабатывания и несрабатывания снижены на 10%;

- верхнее значение относительной влажности воздуха не более 98% при температуре 25°C;
- окружающая среда - невзрывоопасная, не содержащая газов, жидкости и пыли в концентрациях, нарушающих работу реле;
- Реле устойчивы при воздействии следующих механических факторов:
 - вибрация мест крепления реле в диапазоне частот 1-100 Гц при ускорении 9,8 м/с² (1g);
 - многократные удары с ускорением 29,4 м/с² (3g) при длительности удара 2 - 20 мс.

Рабочее положение реле в пространстве - на вертикальной плоскости регулятором тока несрабатывания вперед, крышкой вверх. Допускается отклонение от рабочего положения до 15° в любую сторону.



Технические характеристики реле

Обозначение типоразмера	Номинальный ток, А	Диапазон токовой уставки, А		Условное обозначение диапазона токовой уставки	Потребляемая мощность одним полюсом реле, Вт, не более	Мощность электродвигателя, кВт, при напряжении, В, 50 Гц, 60Гц			Номинальное сечение присоединяемых проводов, мм		
		реле	реле исполнения1			220	380	660	медь	алюминий	
	25	РТЛ-1001	0,1 – 0,16	0,1 – 0,17	001	2,5	-	-	-	1,0	2,5
		РТЛ-1002	0,16 – 0,25	0,16 – 0,26	002		-	-	-	1,0	2,5
		РТЛ-1003	0,25 – 0,4	0,25 – 0,4	003		-	-	-	1,0	2,5
		РТЛ-1004	0,4 – 0,63	0,38 – 0,65	004		-	-	0,37	1,0	2,5
		РТЛ-1005	0,63 – 1,0	0,61 – 1,0	005		-	-	0,75	1,0	2,5
		РТЛ-1006	1 – 1,6	0,95 – 1,6	006		-	0,37	1,1	1,0	2,5
		РТЛ-1006Д	1,25 – 2	-	006Д		0,37	0,75	1,5	1,0	2,5
		РТЛ-1007	1,6 – 2,5	1,5 – 2,6	007		0,37	0,75	1,5	1,0	2,5
		РТЛ-1008	2,5 – 4,0	2,4 – 4,0	008		0,75	1,5	3,0	1,0	2,5
		РТЛ-1010	4,0 – 6,0	3,8 – 6,0	010		1,1	2,2	4,0	1,0	2,5
		РТЛ-1012	5,5 – 8,0	5,5 – 8,0	012		1,8	3,0	5,5	1,0	2,5
		РТЛ-1014	7 – 10	7 – 10	014		2,2	4,0	7,5	1,5	2,5
		РТЛ-1016	9 – 13	9,5 – 14	016		3,0	5,5	10	1,5	2,5
			36	РТЛ-1021	12 – 18		13 – 19	021	3,0	4,0	7,5
РТЛ-1022	17 – 25			18 – 25	022	5,5	11	18,5		4,0	6,0
РТЛ-1023	23 – 32			-	023	7,5	15	22		6,0	10,0
РТЛ-2053Д	25 – 32			-	053Д	7,5	15	22		6,0	10,0
РТЛ-2055Д	28 – 36			-	055Д	10,	18,5	30		10,0	16,0
	100	РТЛ-2053	23 – 32	23 – 32	053	3,5	7,5	15	22	6,0	10,0
		РТЛ-2055	30 – 40	30 – 41	055		10	18,5	30	10,0	16,0
		РТЛ-2057	37 – 50	38 – 52	057		11	22	37	10,0	16,0
		РТЛ-2059	48 – 65	47 – 64	059	4,5	15	25	45	16,0	25,0
		РТЛ-2061	55 – 70	54 – 74	061		18,5	30	55	25,0	25,0
		РТЛ-2063	63 – 80	63 – 86	063	6,0	22	37	7,6	25,0	35,0
		РТЛ-2064	80 – 100	-	064		30	59	110	35,0	50,0
			250	РТЛ-3125	-	74-125	125	2,5	30	59	110
РТЛ-3170	-			102-170	170	45	80		140	70,0	120
РТЛ-3270	-			165-270	270	65	110		200	120	-
500	РТЛ-4410		-	250-410	410	110	185	335	240	-	
	РТЛ-4510		-	310-510	510	140	257	445	2x150	-	



Структура условного обозначения реле

Реле перегрузки тепловое РТЛ-Х₁Х₂Х₃-Х₄-Х₅...А-(Х₆...А)-УХЛ4-КЭАЗ

Реле перегрузки тепловое	– Группа изделий
РТЛ	– Серия
Х ₁	– Номинальный ток реле: 1 – до 25 А, 2 – до 100 А, 3 – до 250 А, 4 – до 510 А
Х ₂	– Диапазон токовой уставки (условно)
Х ₃	– Д - исполнение реле с уменьшенными габаритными размерами (на номинальный ток 36 А)
Х ₄	– Способ возврата реле: 1 – ручной, 2 – самовозврат
Х ₅ ...А	– Номинальный ток, А
(Х ₆ ...А)	– Диапазон токовой уставки реле, А
УХЛ4	– Климатическое исполнение по ГОСТ 15150
КЭАЗ	– Торговая марка

Пример записи обозначения реле на номинальный ток 100А с диапазоном токовой уставки 48 – 65 А, с самовозвратом, для установки непосредственно на контактор ПМЛ при его заказе и в документации другого изделия:

Реле тепловое перегрузки РТЛ-2059-2-100А-(48-65А)-УХЛ4-КЭАЗ

Структура условного обозначения клеммника

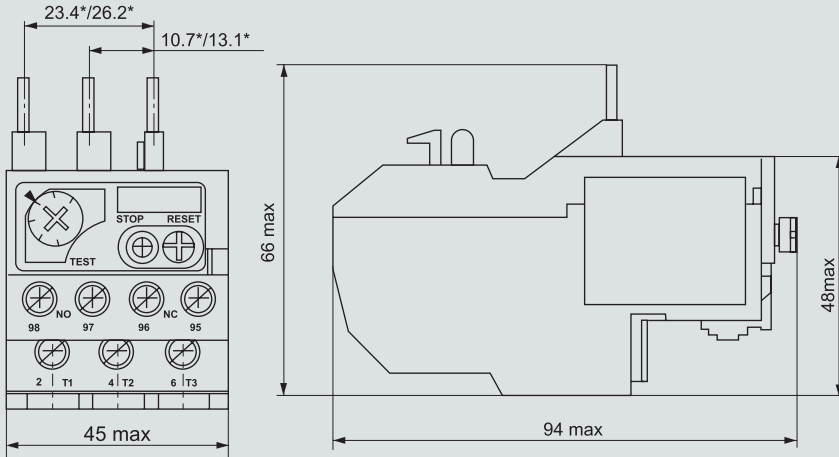
Клеммник КРЛ-ХХ-УХЛ4-КЭАЗ

Клеммник	– Группа изделий
КРЛ	– Буквенное обозначение
ХХ	– Номинальный ток и тип реле: 1 – 25А РТЛ-1000; 2Д – 36А РТЛ-2000Д; 2 – 100А РТЛ-2000
УХЛ4	– Климатическое исполнение и категория размещения по ГОСТ 15150
КЭАЗ	– Торговая марка

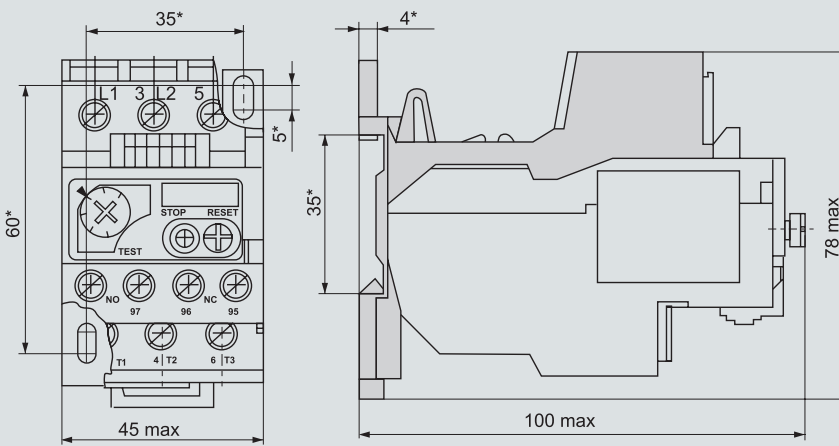
Пример записи обозначения реле на номинальный ток до 100 А с диапазоном токовой уставки 48 – 65 А, с самовозвратом, для индивидуальной установки с клеммником КРЛ-2:

Реле тепловое перегрузки РТЛ-2059-2-100А-(48-65А)-УХЛ4-КЭАЗ; Клеммник КРЛ-2-УХЛ4-КЭАЗ.

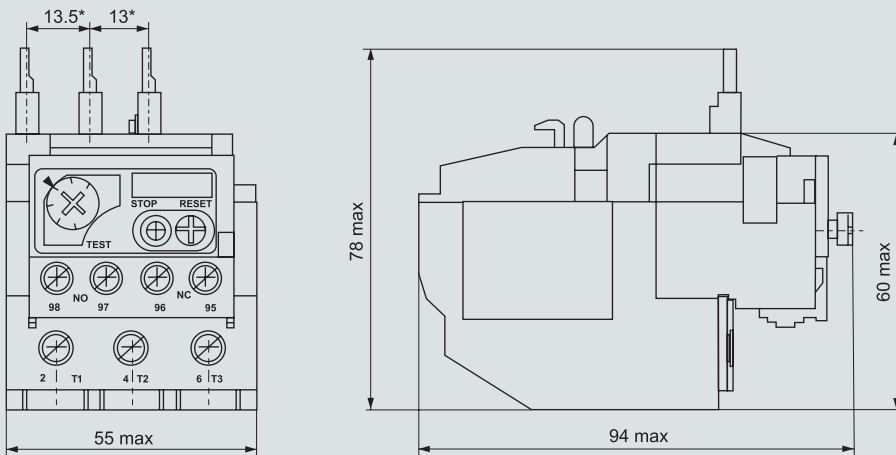
Габаритные и установочные размеры



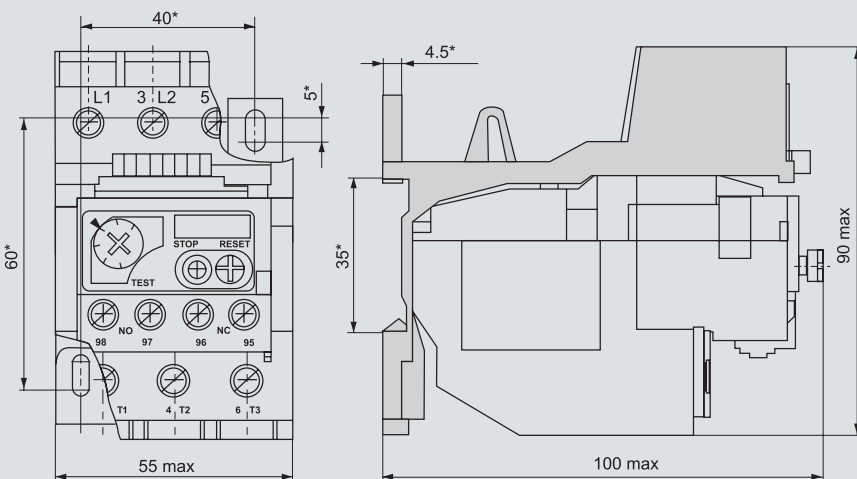
Реле типа РТЛ-1000
для подсоединения
к контактору



Реле типа РТЛ-1000
для индивидуальной установки
с клеммником типа КРЛ-1

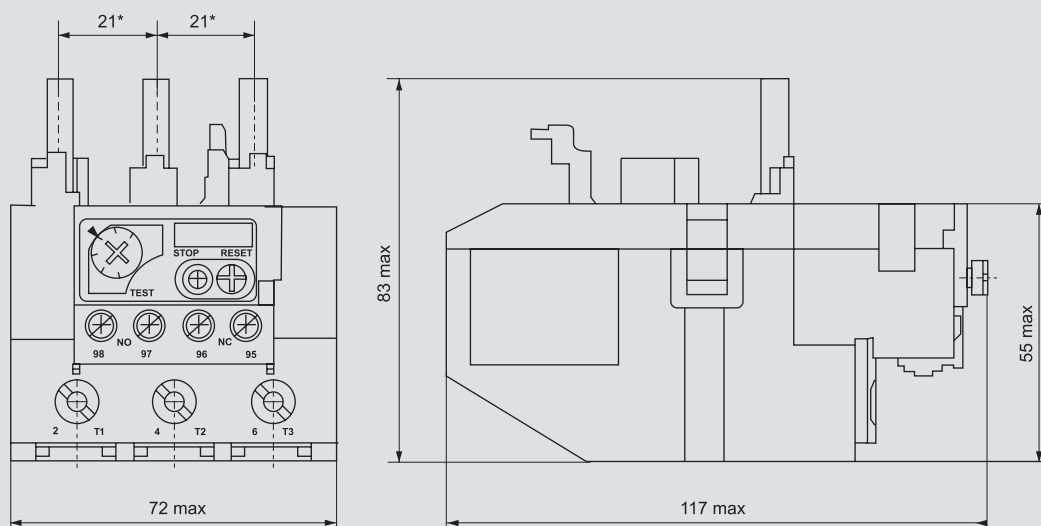


Реле типа РТЛ-2000Д
для подсоединения
к контактору

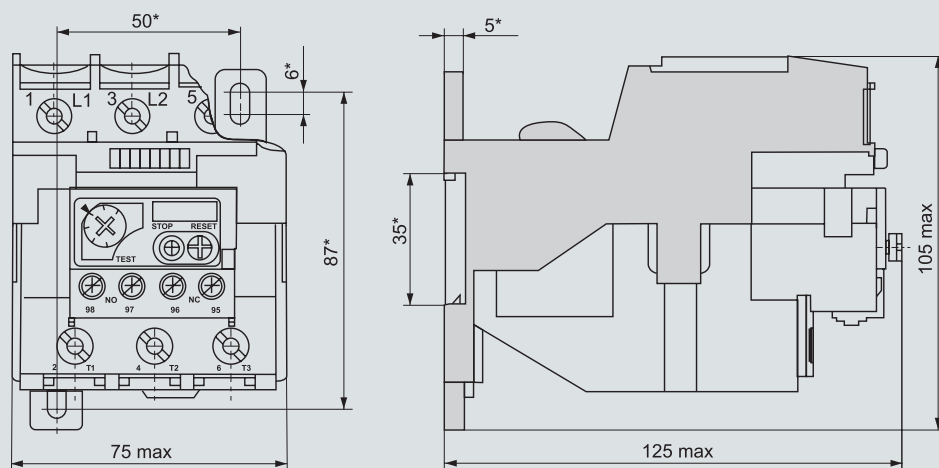


Реле типа РТЛ-2000Д
для индивидуальной установки
с клеммником типа КРЛ-2Д

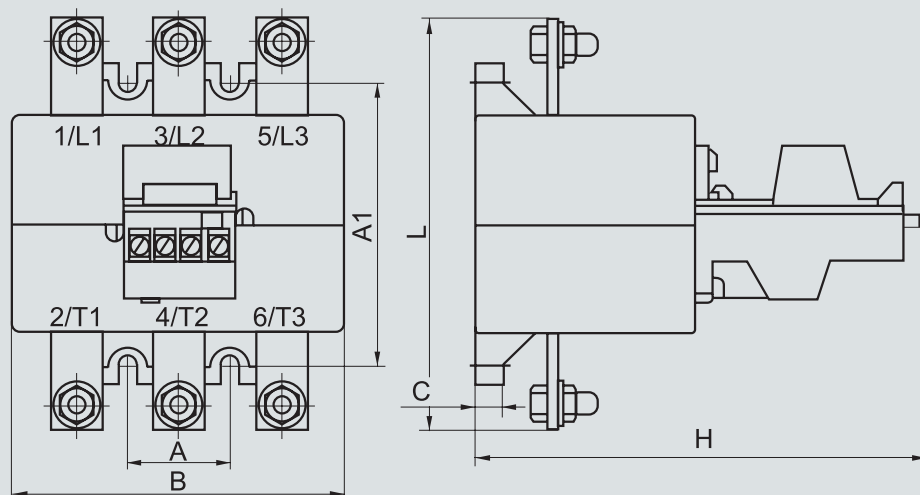
Реле типа РТЛ-2000
для подсоединения
к контактору



Реле типа РТЛ-2000
для индивидуальной
установки с
клеммником типа
КРЛ-2



Реле типа РТЛ-
3000, РТЛ-4000 для
индивидуальной
установки



Обозначение типа реле	Номинальный ток, А	A	A1	B	H	L	C	Масса, кг не более	Винт для крепления реле
РТЛ-3000	250	40±0,3	110±0,5	129±1	176±1	160±1	11±0,3	2,1	М6- 4 шт.
РТЛ-4410	500	49±0,3	130±0,5	171±1	210±1	182±1	12±0,3	3,4	
РТЛ-4510						194±1		3,8	

Схема включения реле в цепь нагрузки

Схема включения реле в цепь трехфазной нагрузки

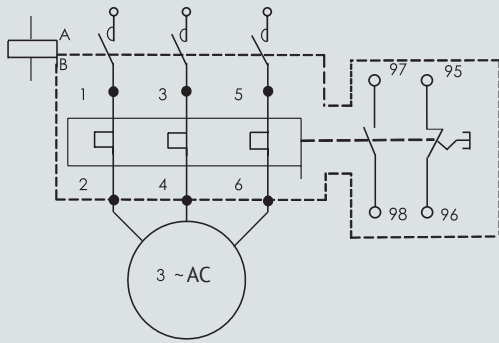


Схема электрическая принципиальная

Реле с одним размыкающим и одним замыкающим контактами

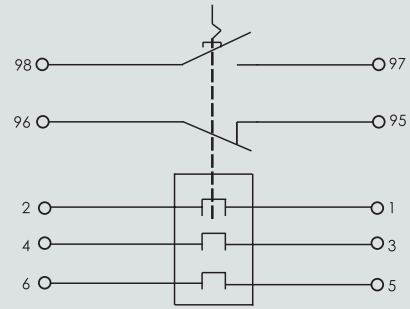
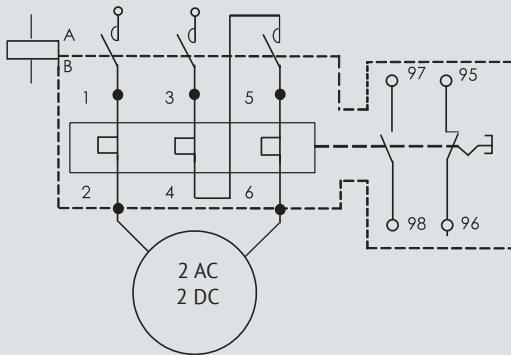
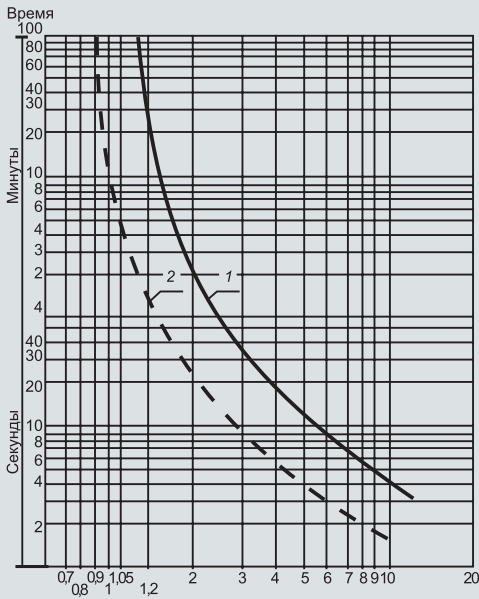


Схема включения реле в цепь двухфазной нагрузки и в цепь постоянного тока

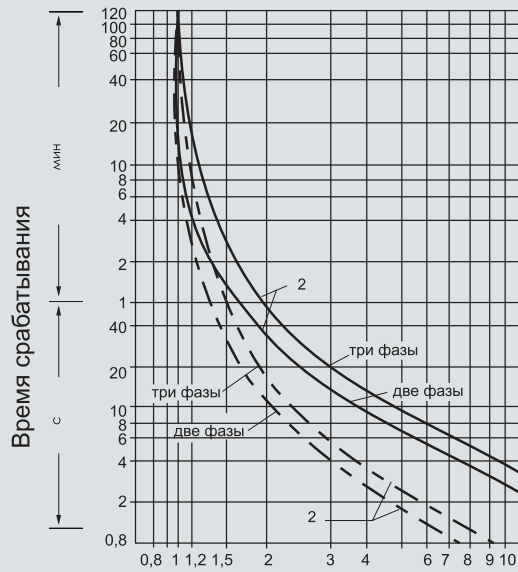


Время-токовые характеристики

Кратность тока в цепи по отношению к току уставки
 1 – при работе с холодного состояния
 2 – при работе с нагретого состояния
 Реле типа РТЛ-1000, РТЛ-2000, РТЛ-2000Д

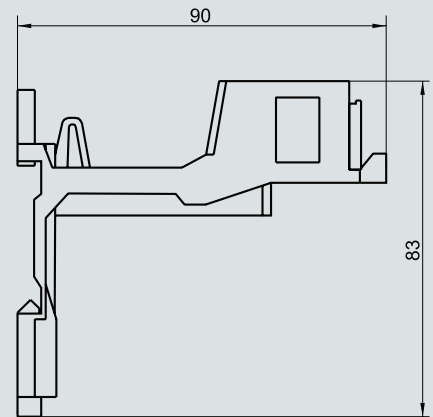
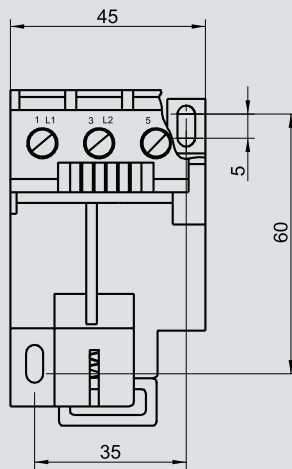


Кратность тока в цепи по отношению к току уставки
 1 – при трехфазной работе
 2- при двухфазной работе
 Реле типа РТЛ-3000, РТЛ-4000

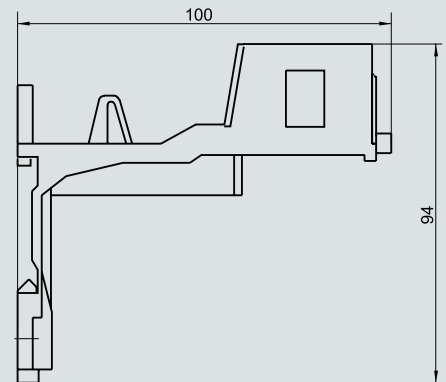
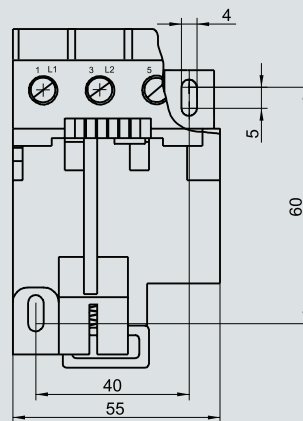


Габаритные, установочные и присоединительные размеры клеммников

Клеммник типа КРЛ-1



Клеммник типа КРЛ-2Д



Клеммник типа КРЛ-2

